



LINEA **VIAFIL**

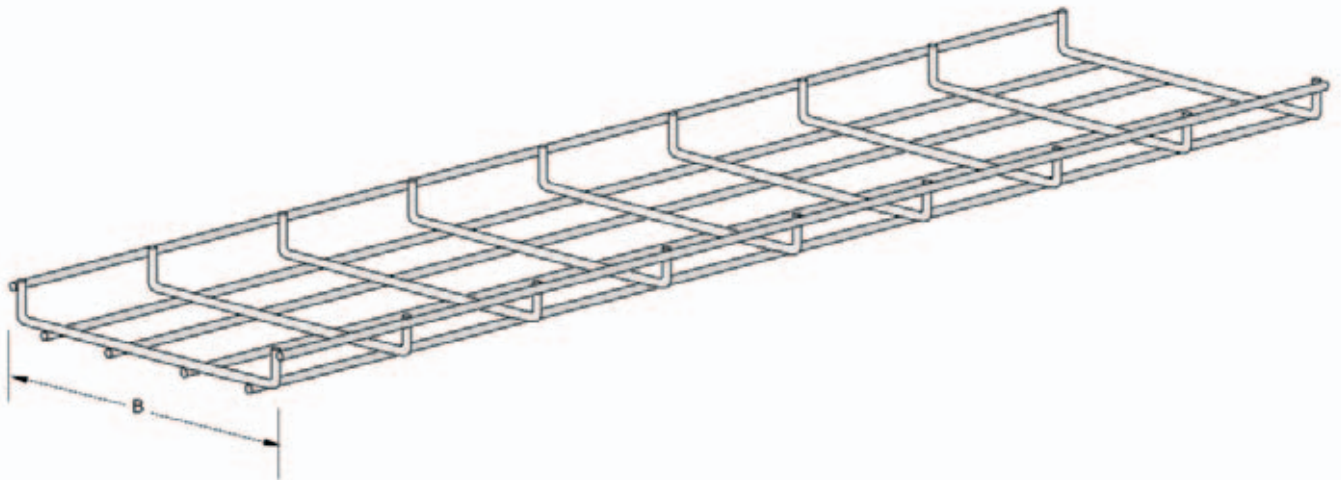
Three horizontal lines in purple, yellow, and red are located at the bottom of the page.

**Legenda**

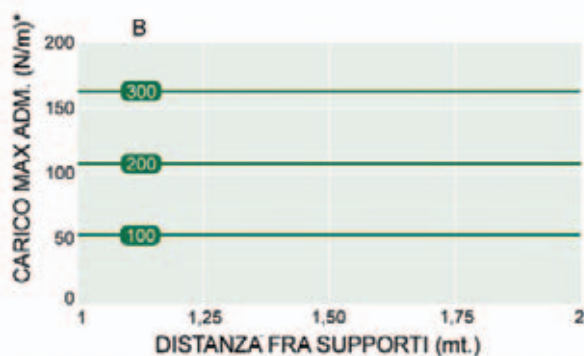
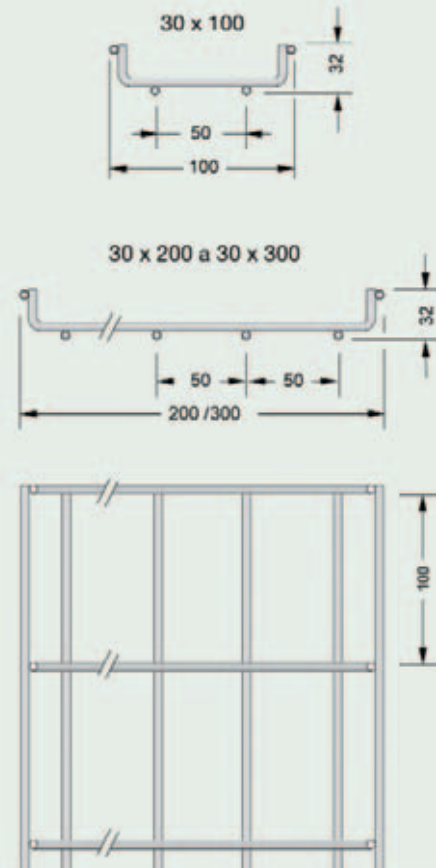
S	Zincato sendzimir
ZP	Zincato argentato
G	Zincato a caldo
I	Inox 304-316 passivato

## Canale in rete di Acciaio elettrosaldato

Lunghezza 3mt



Codice	B	Peso kg/m	Sezione utile	Imballo
R0310ZP	100	0,65	1930	24
R0320ZP	200	1,01	4230	18
R0330ZP	300	1,38	6530	18
R0310G	100	0,75	1930	24
R0320G	200	1,16	4230	18
R0330G	300	1,59	6530	18
R0310I	100	0,65	1930	24
R0320I	200	1,01	4230	18
R0330I	300	1,38	6530	18

**Sezione:**


\* Valori ottenuti utilizzando sistemi di unione tipo UUR di lato e sulla base

Dimensioni in mm

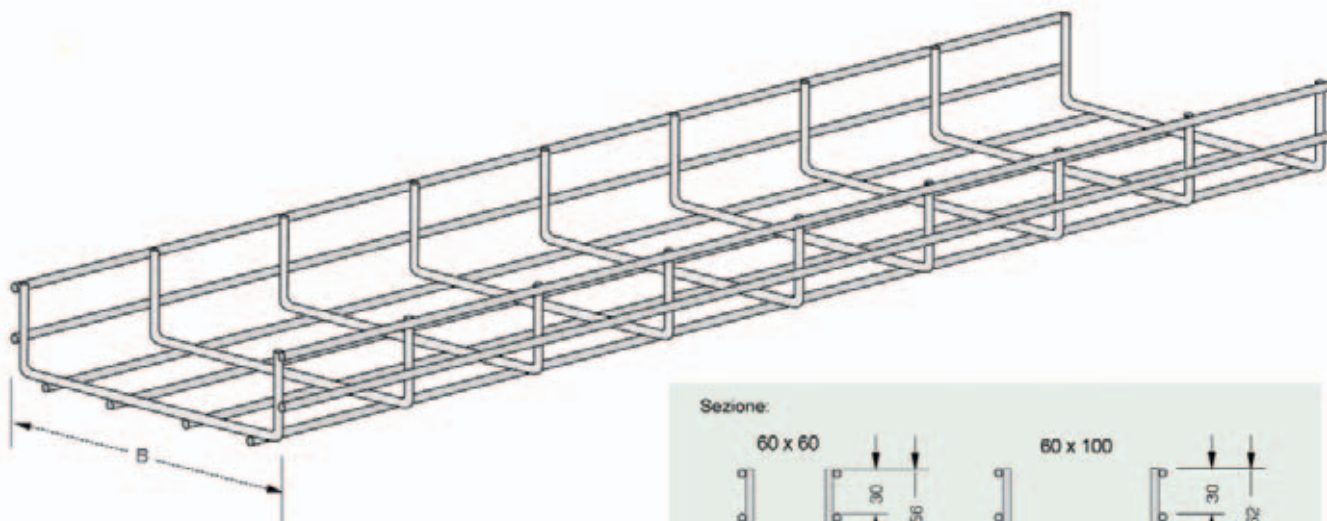


**Legenda**

S	Zincato sendimir
ZP	Zincato argentato
G	Zincato a caldo
I	Inox 304-316 passivato

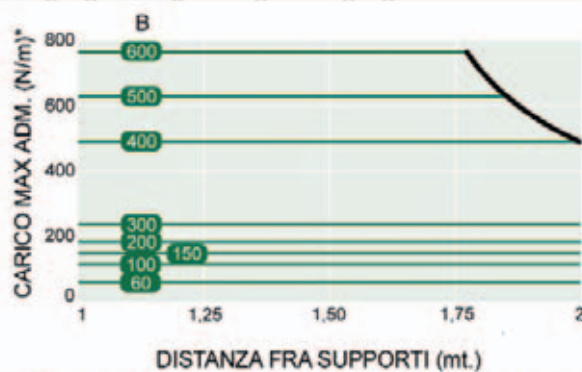
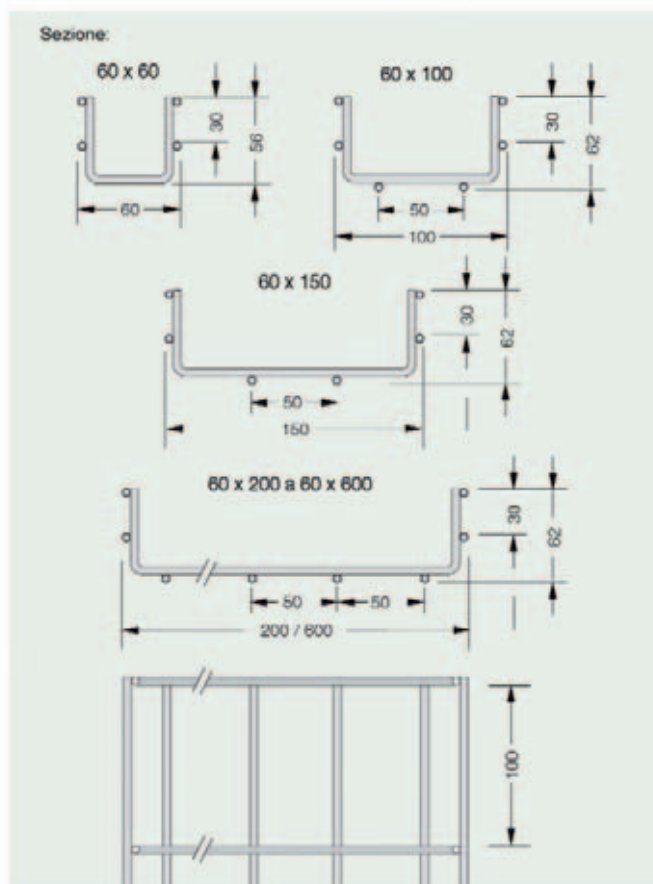
## Canale in rete di Acciaio elettrosaldato

Lunghezza 3mt



Codice	B	Peso kg/m	Sezione utile mm <sup>2</sup>	Imballo
R0606ZP	60	0,67	2230	24
R0610ZP	100	0,96	4390	24
R0615ZP	150	1,02	7040	24
R0620ZP	200	1,32	9460	12
R0630ZP	300	2,00	14660	12
R0640ZP	400	2,43	19860	6
R0650ZP	500	2,86	25060	6
R0660ZP	600	3,29	30260	6
R0606G	60	0,77	2230	24
R0610G	100	1,10	4390	24
R0615G	150	1,17	7040	24
R0620G	200	1,52	9460	12
R0630G	300	2,30	14660	12
R0640G	400	2,79	19860	6
R0650G	500	3,29	25060	6
R0660G	600	3,36	30260	6
R0606I	60	0,67	2230	24
R0610I	100	0,96	4390	24
R0615I	150	1,02	7040	24
R0620I	200	1,32	9460	12
R0630I	300	1,68	14660	12
R0640I	400	2,04	19860	6
R0650I	500	2,40	25060	6
R0660I	600	2,77	30260	6

Dimensioni in mm



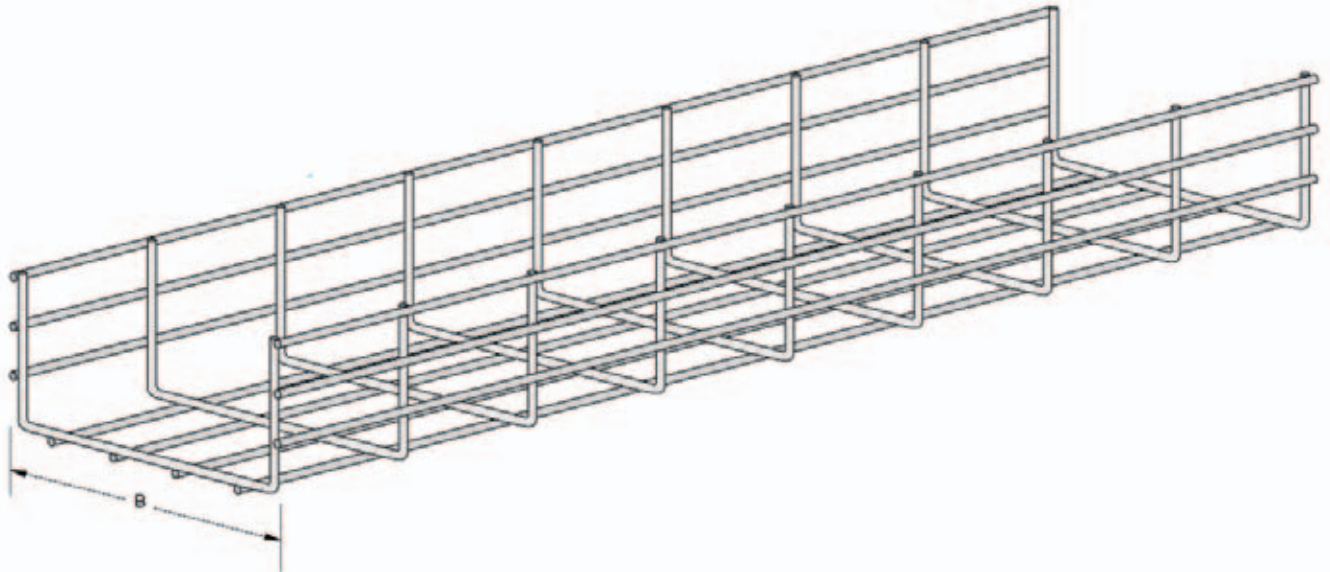
\*Valori ottenuti utilizzando sistemi di unione tipo UUR di lato e sulla base

**Legenda**

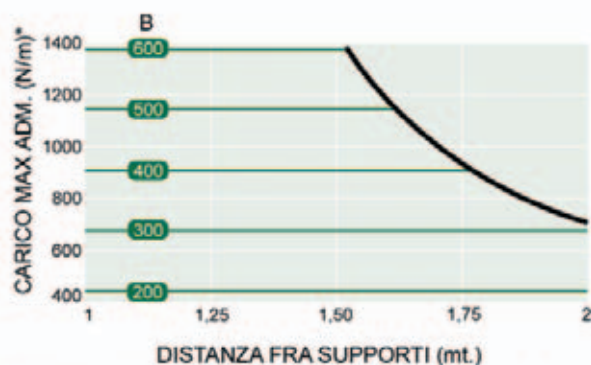
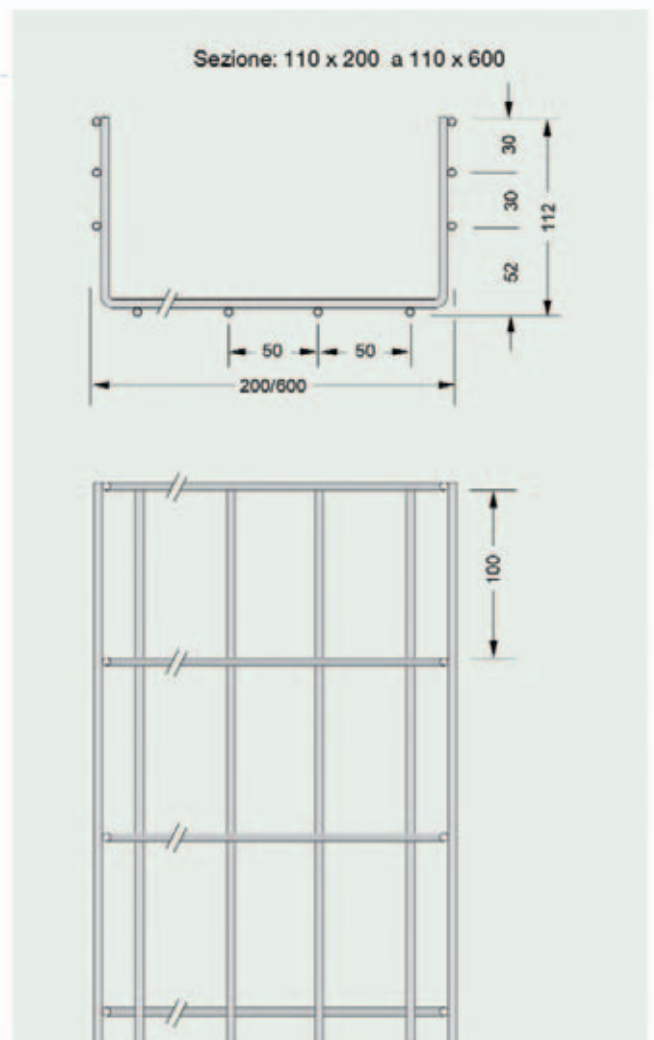
S	Zincato senz'zinco
ZP	Zincato argentato
C	Zincato a caldo
I	Inox 304-316 passivato

## Canale in rete di Acciaio elettrosaldato

Lunghezza 3mt



Codice	B	Peso kg/m	Sezione utile mm <sup>2</sup>	Imballo
R1020ZP	200	2,02	18660	6
R1030ZP	300	2,46	28860	6
R1040ZP	400	2,90	39060	6
R1050ZP	500	3,34	49260	6
R1060ZP	600	3,78	59460	6
R1020G	200	2,32	18660	6
R1030G	300	2,83	28860	6
R1040G	400	3,34	39060	6
R1050G	500	3,84	49260	6
R1060G	600	4,35	59460	6
R1020I	200	1,66	18660	6
R1030I	300	2,02	28860	6
R1040I	400	2,39	39060	6
R1050I	500	2,75	49260	6
R1060I	600	3,11	59460	6



\*Valori ottenuti utilizzando sistemi di unione tipo UUR di lato e sulla base  
Dimensioni in mm



**Legenda**

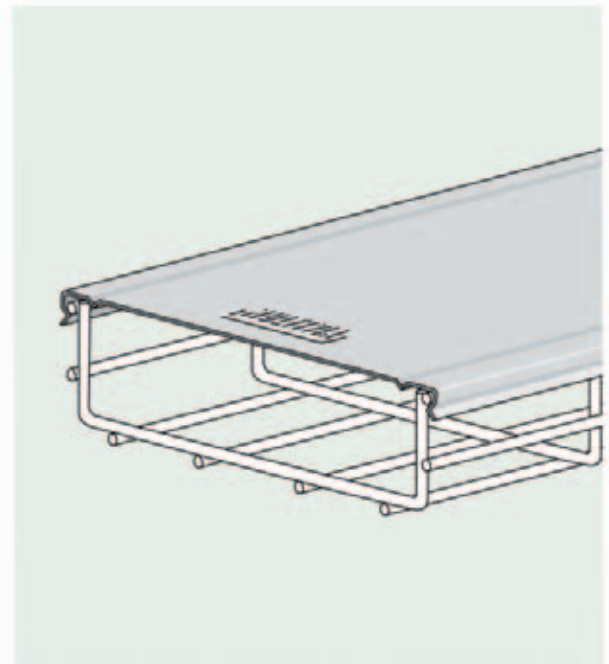
S	Zincato sondzimir
ZP	Zincato argentato
G	Zincato a caldo
I	Inox 304-316 passivato

## Coperchio

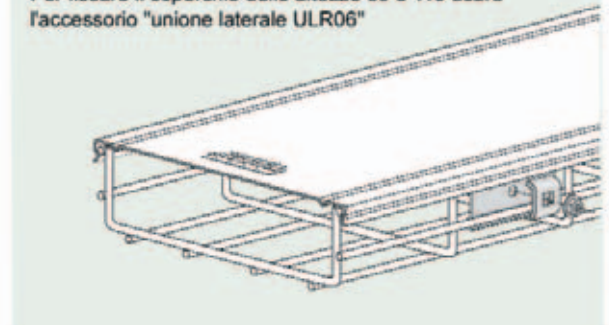
Lunghezza 3 mt



Codice	B	Peso kg/m	Imballo
TB06S	60	0,54	24
TB10S	100	0,63	24
TB15S	150	0,87	12
TB20S	200	1,11	12
TB30S	300	1,86	6
TB40S	400	2,42	6
TB50S	500	3,40	6
TB60S	600	4,04	6
TB06G	60	0,67	24
TB10G	100	0,72	24
TB15G	150	1,00	12
TB20G	200	1,28	12
TB30G	300	2,14	6
TB40G	400	2,78	6
TB50G	500	3,91	6
TB60G	600	4,65	6
TB06I	60	0,54	24
TB10I	100	0,63	24
TB15I	150	0,87	12
TB20I	200	1,11	12
TB30I	300	1,86	6
TB40I	400	2,42	6
TB50I	500	3,40	6
TB60I	600	4,04	6

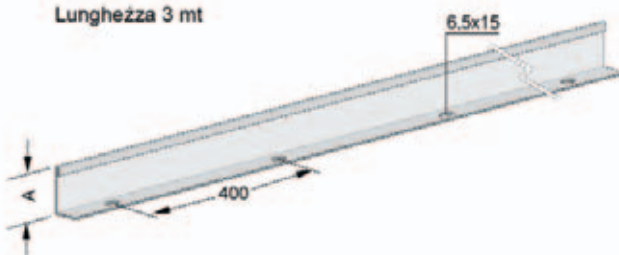


Per fissare il coperchio delle altezze 60 e 110 usare l'accessorio "unione laterale ULR06"



## Separatore

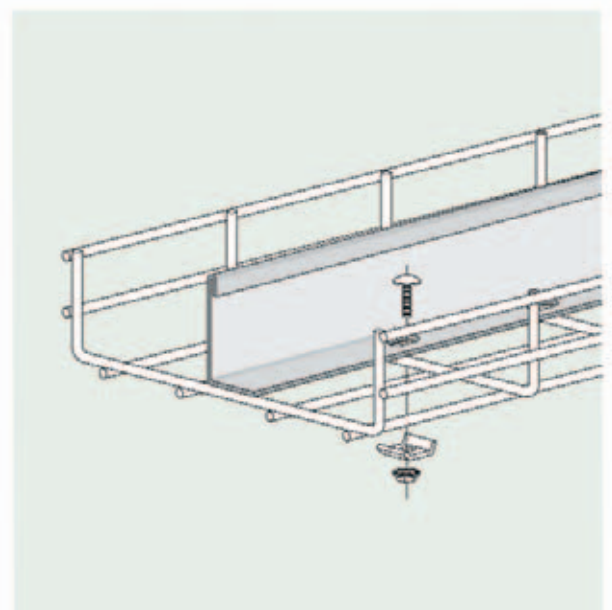
Lunghezza 3 mt



Codice	Ala	A	Peso kg/m	Imballo
TSR03S	30	23	0,40	30
TSR06S	60	53	0,64	30
TSR10S	110	95	0,91	30
TSR03G	30	23	0,46	30
TSR06G	60	53	0,74	30
TSR10G	110	95	1,05	30

Usare con Piastrina di Fissaggio FSR

Dimensioni in mm



## Jolly

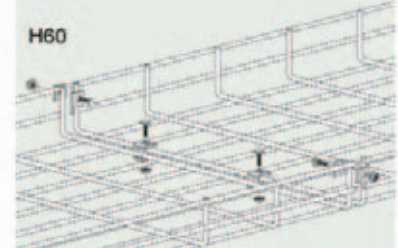
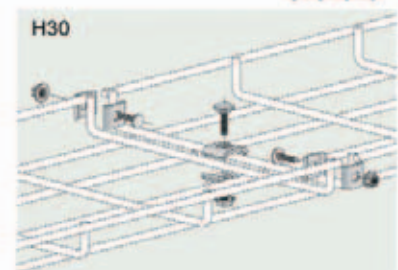
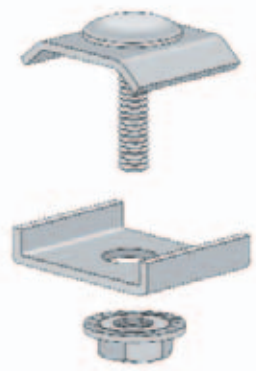
Codice	Peso kg/u	Imballo
UURZ	0,03	50
UURG	0,03	50
UURI	0,03	50

**Per canale H30**  
 Pezzi necessari:  
 Larghezza 100 - Nr. 2 UUR..  
 Larghezza 200-300 - Nr. 3 UUR..

**Per canale H60**  
 Pezzi necessari:  
 Larghezza 60-100/150- Nr. 2 UUR..  
 Larghezza 200-300- Nr. 3 UUR..  
 Larghezza 400-500- Nr. 4 UUR..

**Legenda**

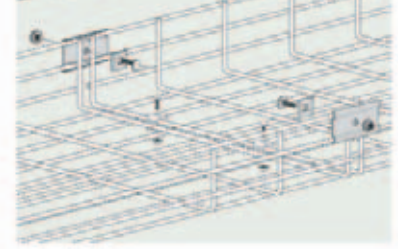
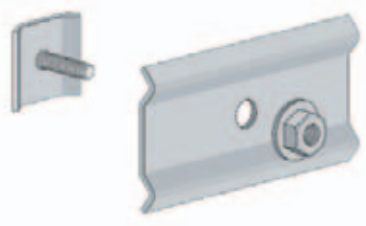
S	Zincato sendzimir
ZP	Zincato argentato
G	Zincato a caldo
I	Inox 304-316 passivato



## Unione laterale H 60 - 110

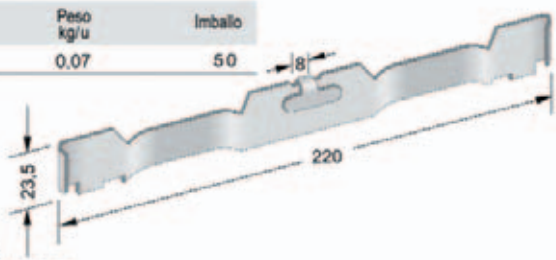
Codice	Peso kg/u	Imballo
ULR06Z	0,07	50
ULR06G	0,07	50
ULR06I	0,07	50

**Per canale H60-100 insieme A UUR**  
 Pezzi necessari:  
 Larghezza 60-100/150- Nr. 2 ULR06...  
 Larghezza 200-300- Nr. 2ULR06 + 1 UUR..  
 Larghezza 400-600- Nr. 2 ULR06 + 2 UUR..



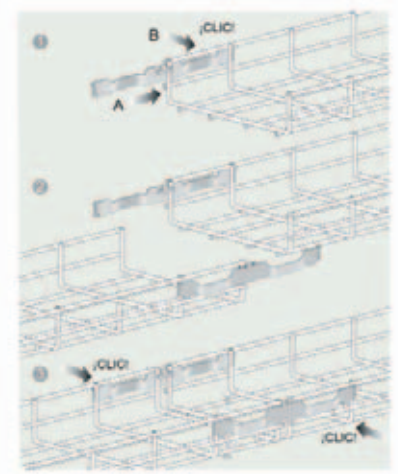
## Unione laterale rapida

Codice	Peso kg/u	Imballo
URLS	0,07	50



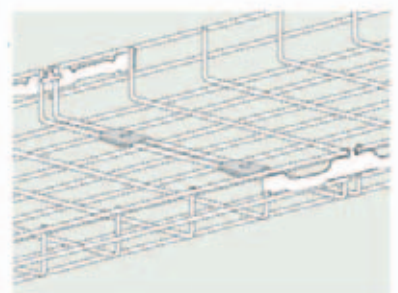
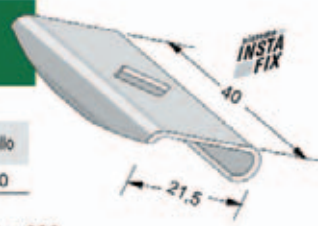
**Per canale H60-100**  
 Pezzi necessari:  
 Larghezza 60-100/150- Nr. 2 URLS  
 Larghezza 200-300- Nr. 2URLS + 1 URBZP  
 Larghezza 400-600- Nr. 2 URLS + 2 URBZP

**INSTA FIX**



## Unione di base rapida

Codice	Peso kg/u	Imballo
URBZP	0,02	50



Utilizzare solo in canali di altezza da 60 a 110 e larghi da 200 a 600

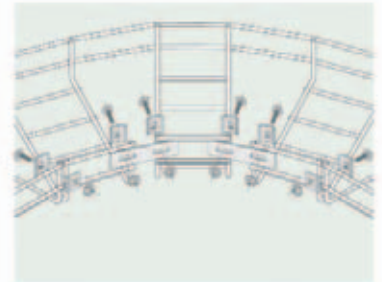
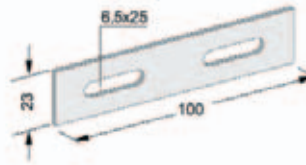


- Legenda**
- S Zincato sendimir
  - ZP Zincato argentato
  - G Zincato a caldo
  - I Inox 304-316 passivato

### Barretta multiuso

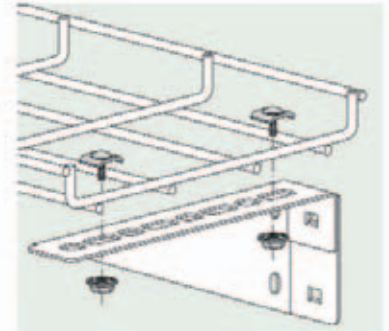
Codice	Peso kg/u	Imballo
PURZP	0,03	10
PURG	0,04	10
PURI	0,03	10

Utilizzare con piastrina di fissaggio FSR..



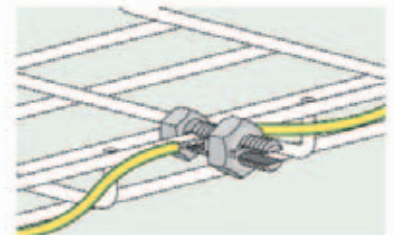
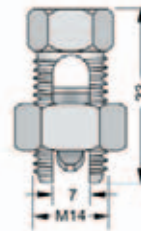
### Piastrina di Fissaggio

Codice	Peso kg/u	Imballo
FSRZ	0,02	50
FSRG	0,02	50
FSRI	0,02	50



### Morsetto di terra

Codice	sezione mm <sup>2</sup> cavo	materiale	Peso kg/u	Imballo
BTL	16 a 35	latón	0,04	10



### Tronchesi asimmetriche ad angolo



Da usare per fili di diametro 8mm con una durezza max di C40 Rockwell

Si forniscono ricambi

Codice	Lunga	Peso kg/u	Imballo
34119	610	2,80	1

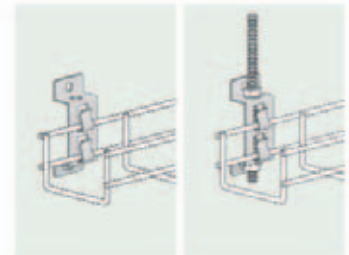
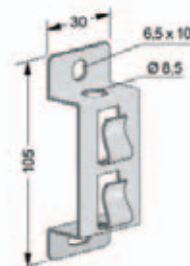
Usare la tronchese collocandola più vicino possibile al punto di intersezione dei fili



### Supporto multiuso

Codice	Peso kg/u	Imballo
SMRZP	0,07	10
SMRG	0,07	10

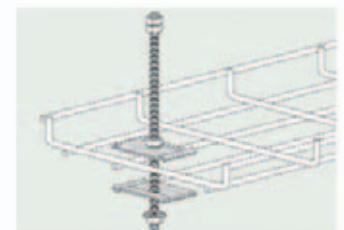
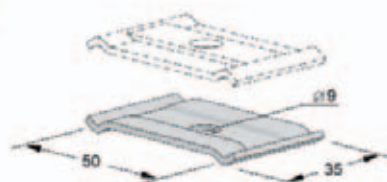
Barra filettata M8



### Sospensione centrale

Codice	Peso kg/u	Imballo
SCRZ	0,04	50
SCRG	0,04	50
SCRI	0,04	50

Per canale 100-150-200 barra filettata M8  
Carichi leggeri ed equilibrati - Kit 2 pezzi

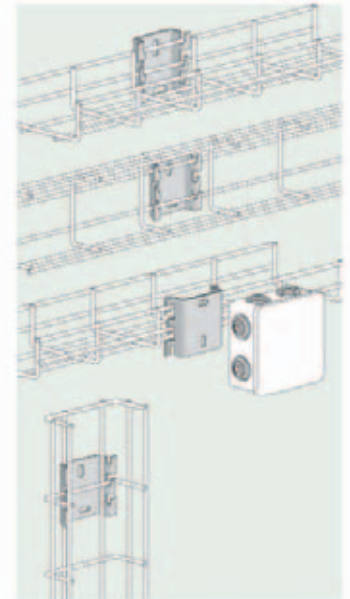
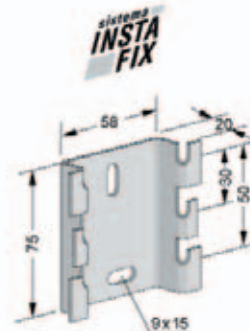


**Legenda**

S	Zincato sendimir
ZP	Zincato argentato
G	Zincato a caldo
I	Inox 304-316 passivato

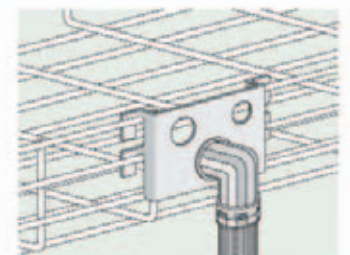
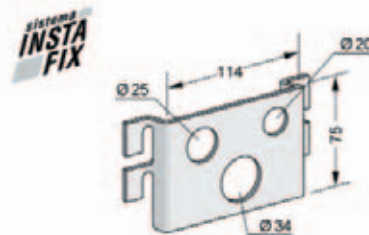
## Supporto rapido laterale

Codice	Peso kg/u	Imballo
<b>SDRS</b>	0,08	10
<b>SDRG</b>	0,09	10
<b>SDRI</b>	0,08	10



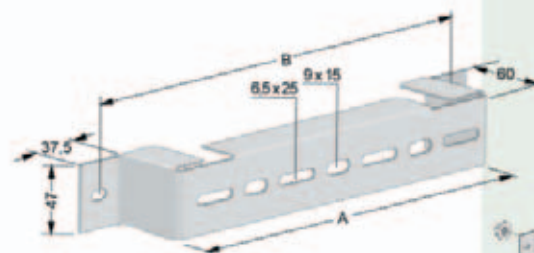
## Supporto collegamento guaine e cavi

Codice	Peso kg/u	Imballo
<b>STRS</b>	0,12	10

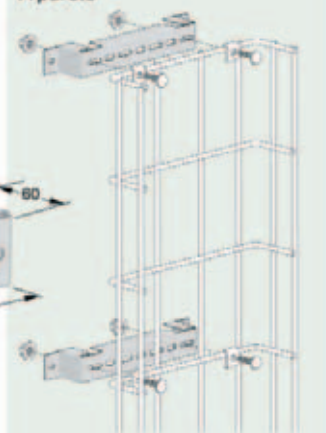


## Distanziatore

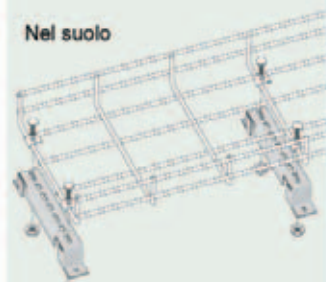
Codice	A	B	Peso kg/u	Imballo
<b>SVD10S</b>	100	148	0,26	5
<b>SVD15S</b>	150	198	0,30	5
<b>SVD20S</b>	200	248	0,34	5
<b>SVD30S</b>	300	348	0,43	5
<b>SVD40S</b>	400	448	0,52	5
<b>SVD50S</b>	500	548	0,89	5
<b>SVD60S</b>	600	648	1,03	5
<b>SVD10G</b>	100	148	0,30	5
<b>SVD15G</b>	150	198	0,35	5
<b>SVD20G</b>	200	248	0,39	5
<b>SVD30G</b>	300	348	0,49	5
<b>SVD40G</b>	400	448	0,60	5
<b>SVD50G</b>	500	548	1,02	5
<b>SVD60G</b>	600	648	1,18	5
<b>SVD10I</b>	100	148	0,26	5
<b>SVD15I</b>	150	198	0,30	5
<b>SVD20I</b>	200	248	0,34	5
<b>SVD30I</b>	300	348	0,43	5
<b>SVD40I</b>	400	448	0,52	5
<b>SVD50I</b>	500	548	0,89	5
<b>SVD60I</b>	600	648	1,03	5



A parete



Nel suolo



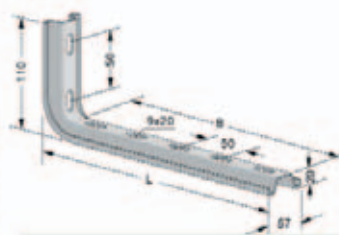


**Legenda**

- S Zinato senzzimir
- ZP Zinato argentato
- G Zinato a caldo
- I Inox 304-316 passivato

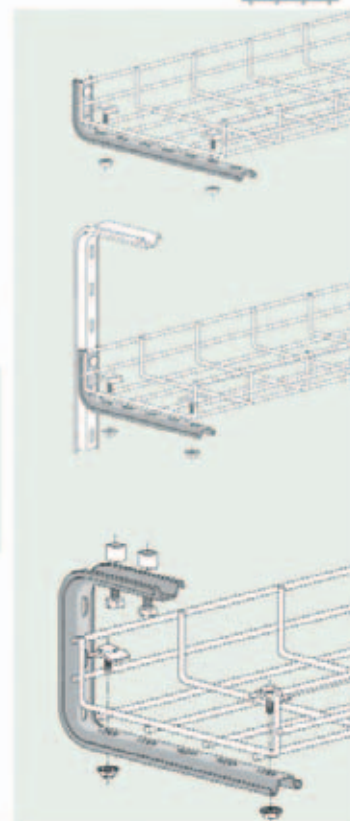
### Supporto per profili "OMEGA"

Codice	per canale	B	L	peso	Imballo
SO14S	100	145	170	0,32	10
SO19S	150	195	220	0,38	10
SO24S	200	245	270	0,45	10
SO34S	300	345	370	0,59	10
SO14G	100	145	170	0,35	10
SO19G	150	195	220	0,42	10
SO24G	200	245	270	0,50	10
SO34G	300	345	370	0,65	10



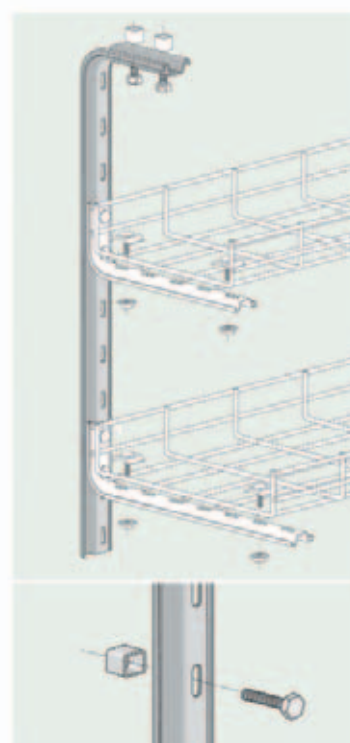
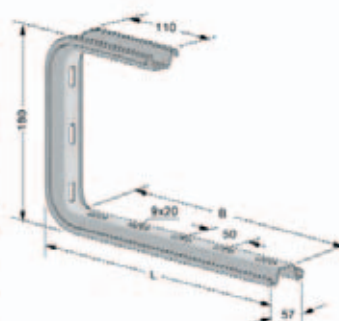
**Capacità di portata per canale**

Codice	per canale	portata (N)
SO14S	100	800
SO19S	150	900
SO24S	200	900
SO34S	300	900
SO14G	100	700
SO19G	150	700
SO24G	200	700
SO34G	300	700



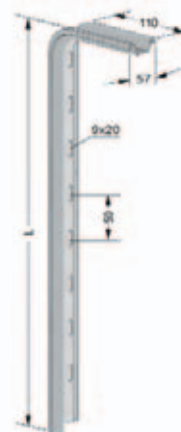
### Supporto per profili "OMEGA"

Codice	per canale	B	L	peso	Imballo
STO14S	100	145	170	0,56	1
STO24S	200	245	270	0,64	1
STO34S	300	345	370	0,76	1
STO14G	100	145	170	0,62	1
STO24G	200	245	270	0,70	1
STO34G	300	345	370	0,84	1



### Supporto per profili "OMEGA"

Codice	L	peso	Imballo
PSO44S	470	0,69	5
PSO54S	570	0,67	5
PSO64S	670	0,98	5
PSO44G	470	0,76	5
PSO54G	570	0,96	5
PSO64G	670	1,08	5



### Supporto per profili "OMEGA"

Codice	peso	Imballo
TSOZP	0,01	5



### Supporto per profili "OMEGA"

Codice	Lunghezza	Imballo
PO20S	300	8
PO30S	400	8
PO40S	500	8
PO50S	600	8
PO60S	700	8
PO20G	800	8
PO30G	400	8
PO40G	500	8
PO50G	600	8
PO60G	700	8



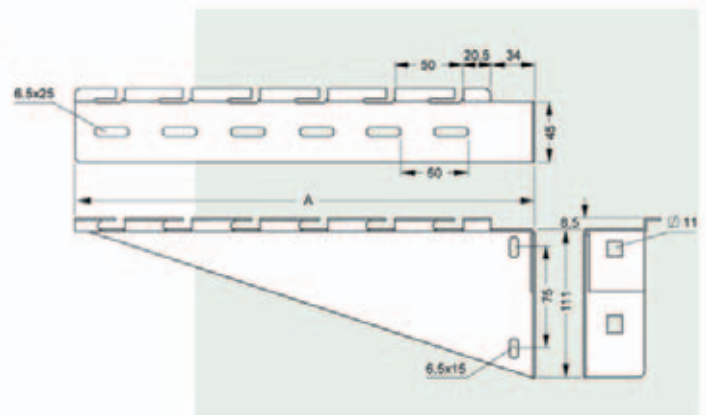
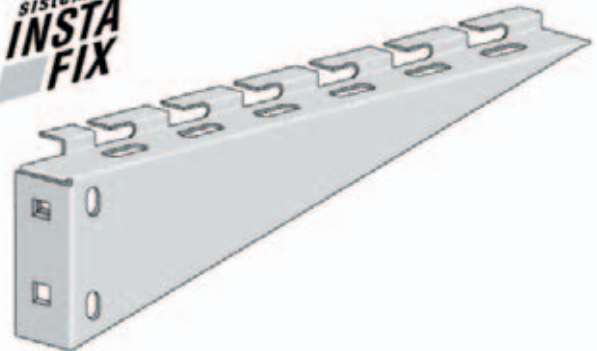
**Legenda**

S	Zincato sendzimir
ZP	Zincato argentato
G	Zincato a caldo
I	Inox 304-316 passivato

## Sospensione centrale

Codice	per canale	A	Peso kg/u	Imballo
SSH10S	100	141	0,27	10
SSH15S	150	166	0,31	10
SSH20S	200	241	0,41	10
SSH10G	100	141	0,30	10
SSH15G	150	166	0,34	10
SSH20G	200	241	0,45	10
SSH30S	300	341	0,84	10
SSH30G	300	341	0,92	10
SSH40S	400	441	0,94	5
SSH40G	400	441	1,03	5
SSH50S	500	541	1,30	5
SSH60S	600	641	1,58	5
SSH50G	500	541	1,43	5
SSH60G	600	641	1,74	5

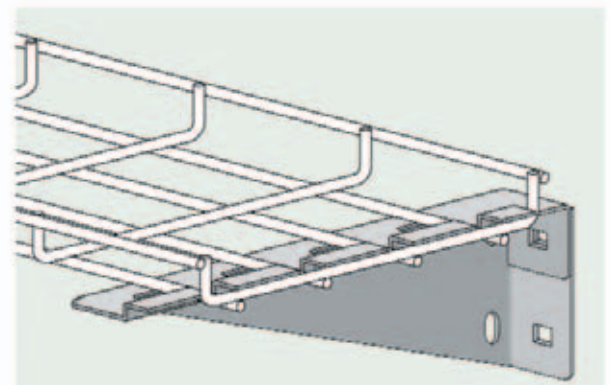
sistema  
**INSTA  
FIX**



## Portata delle staffe

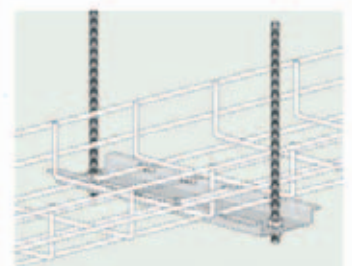
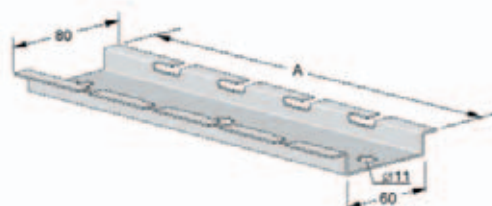
Codice	Canale	Carico (N)
SSH10..	100	1000
SSH15..	150	1000
SSH20..	200	1000
SSH30..	300	1000
SSH40..	400	1000
SSH50..	500	1500
SSH60..	600	1500

Dimensioni in mm



## Profilo di sospensione ad aggancio rapido

Codice	Canaletti	A	Peso kg/u	Imballo
PST20S	200	270	0,42	2
PST30S	300	370	0,52	2
PST40S	400	470	0,73	2
PST50S	500	570	0,90	2
PST60S	600	670	1,05	2
PST20G	200	270	0,46	2
PST30G	300	370	0,57	2
PST40G	400	470	0,80	2
PST50G	500	570	0,99	2
PST60G	600	670	1,16	2



Utilizzare con barra filettata M8 - M10

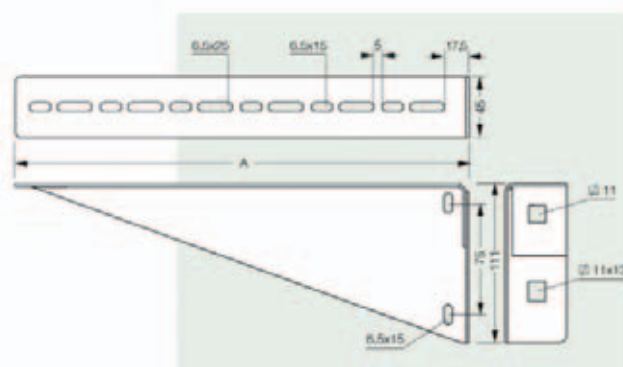
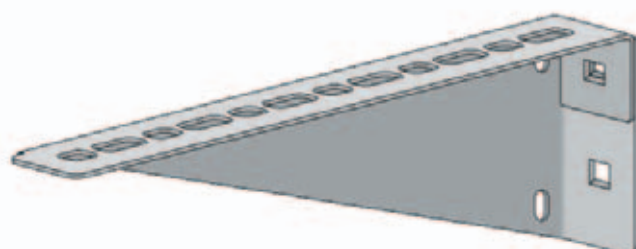


**Legenda**

- S** Zincato sendzimir
- ZP** Zincato argenteo
- G** Zincato a caldo
- I** Inox 304-316 passivato

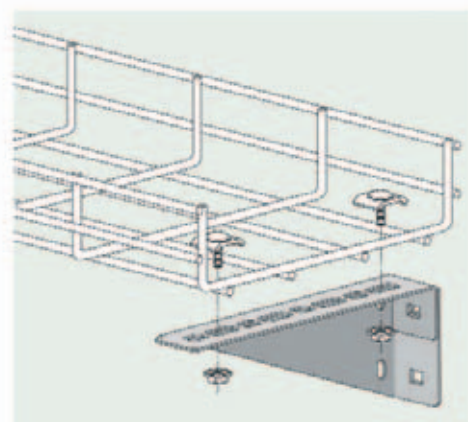
## Staffe di supporto

Codice	per canale	A	Peso kg/u	Imballo
SHE10S	100	122	0,22	10
SHE15S	150	172	0,28	10
SHE20S	200	222	0,31	10
SHE10G	100	122	0,24	10
SHE15G	150	172	0,31	10
SHE20G	200	222	0,34	10
SHE10I	100	122	0,22	10
SHE15I	150	172	0,28	10
SHE20I	200	222	0,31	10
SHE30S	300	322	0,55	10
SHE30G	300	322	0,61	10
SHE30I	300	322	0,55	10
SHE40S	400	422	0,86	5
SHE40G	400	422	0,95	5
SHE40I	400	422	0,86	5
SHE50S	500	522	1,14	5
SHE60S	600	622	1,42	5
SHE50G	500	522	1,25	5
SHE60G	600	622	1,56	5
SHE50I	500	522	1,14	5
SHE60I	600	622	1,42	5



### Portata delle staffe

Codice	Canale	Carico (N)
SHE10..	100	1000
SHE15..	150	1000
SHE20..	200	1000
SHE30..	300	1000
SHE40..	400	1000
SHE50..	500	1500
SHE60..	600	1500

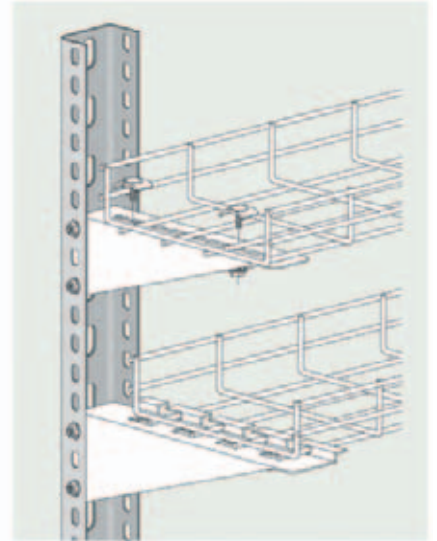
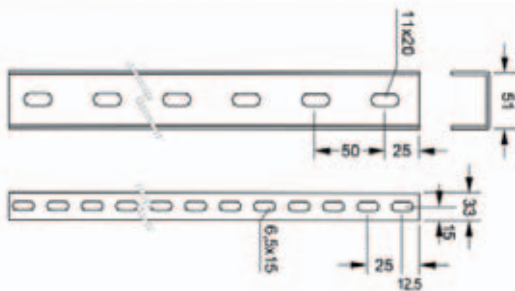


**Legenda**

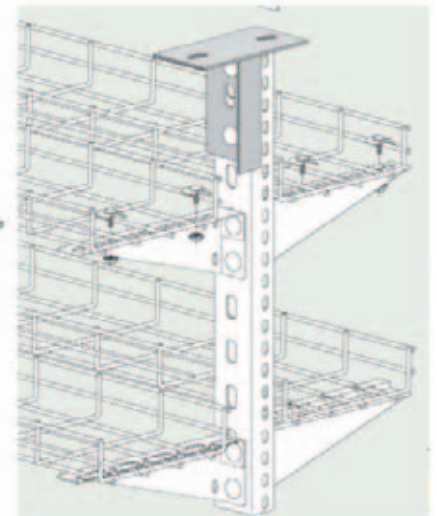
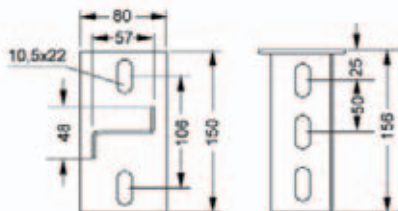
S	Zincato sendimir
ZP	Zincato argentato
G	Zincato a caldo
I	Inox 304-316 passivato

**Profilo a "U"**

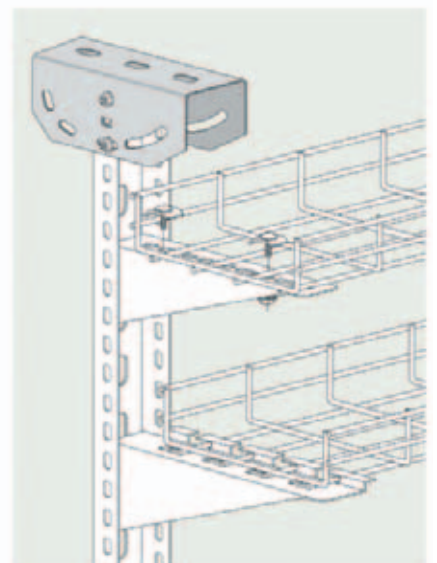
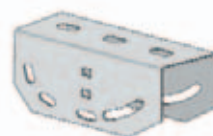
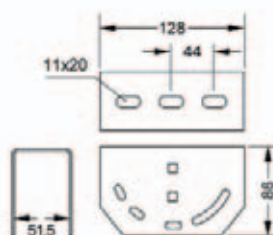
Codice	Peso kg/u	Imballo
<b>PUS</b>	1,90	8
<b>PUG</b>	2,02	8


**Testata per profili a "U"**

Codice	Peso kg/u	Imballo
<b>CPUG</b>	0,88	1

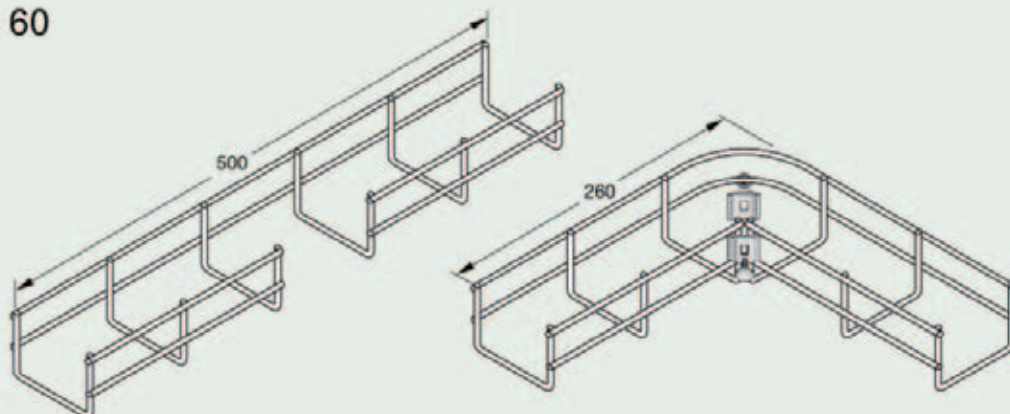

**Testata inclinabili per profilo a "U"**

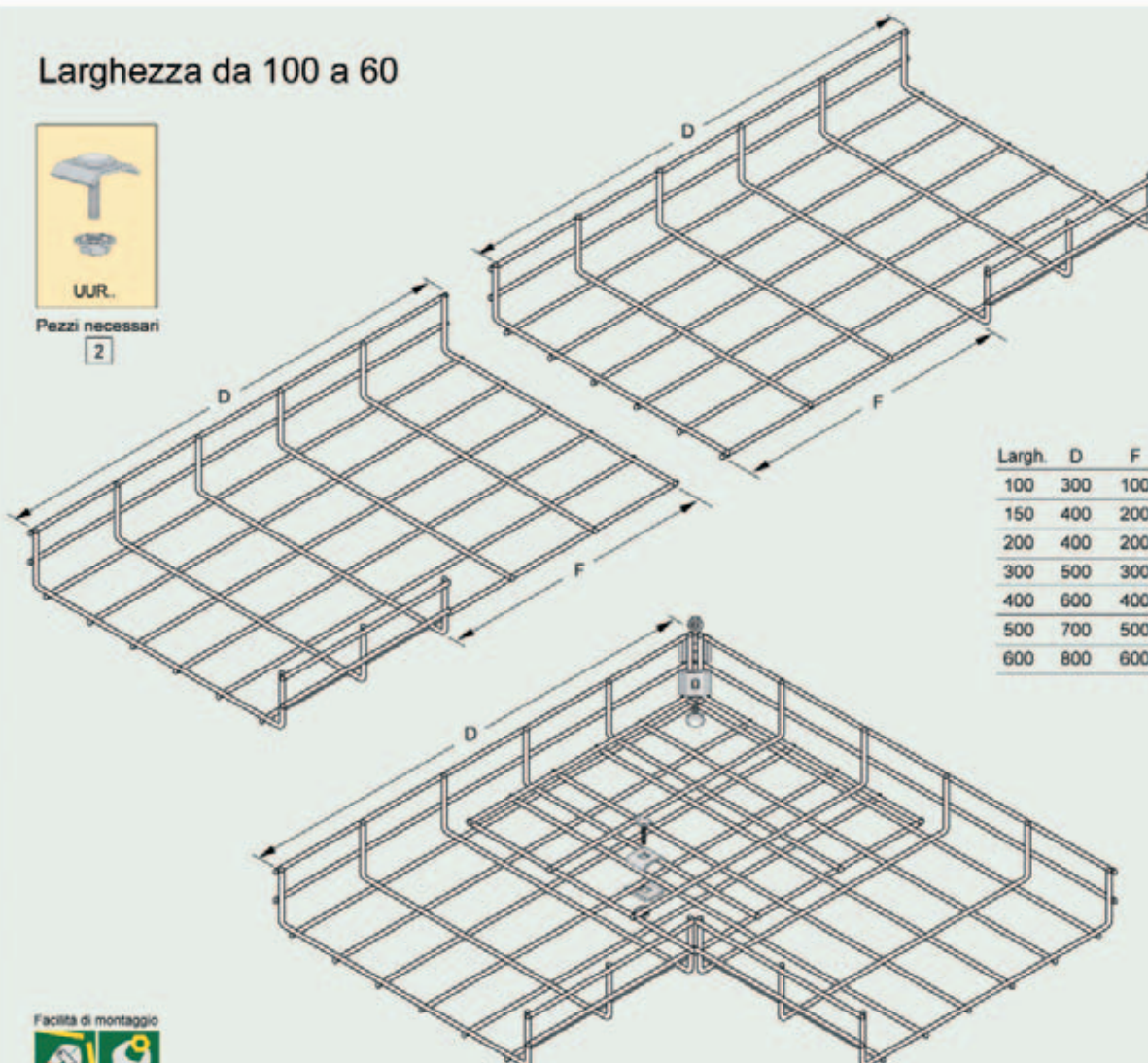
Codice	Peso kg/u	Imballo
<b>BPUS</b>	0,49	2





**Esempio di montaggio**
**Curva 90°**
**Larghezza 60**

 Pezzi necessari  
**1**

**Larghezza da 100 a 60**

 Pezzi necessari  
**2**




Esempio di montaggio

# Curva 90°

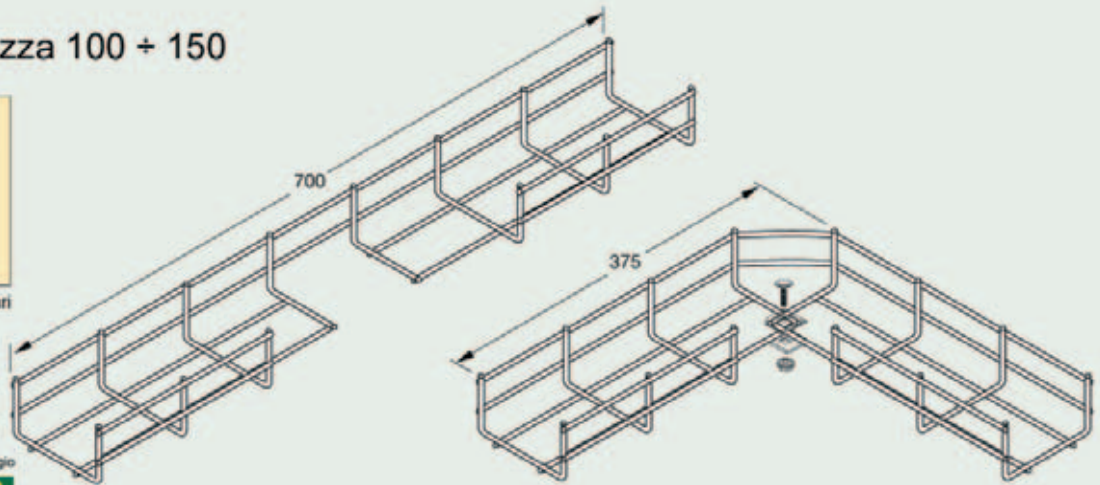
Larghezza 100 + 150



Pezzi necessari

1

Facilità di montaggio



Larghezza 200 + 600



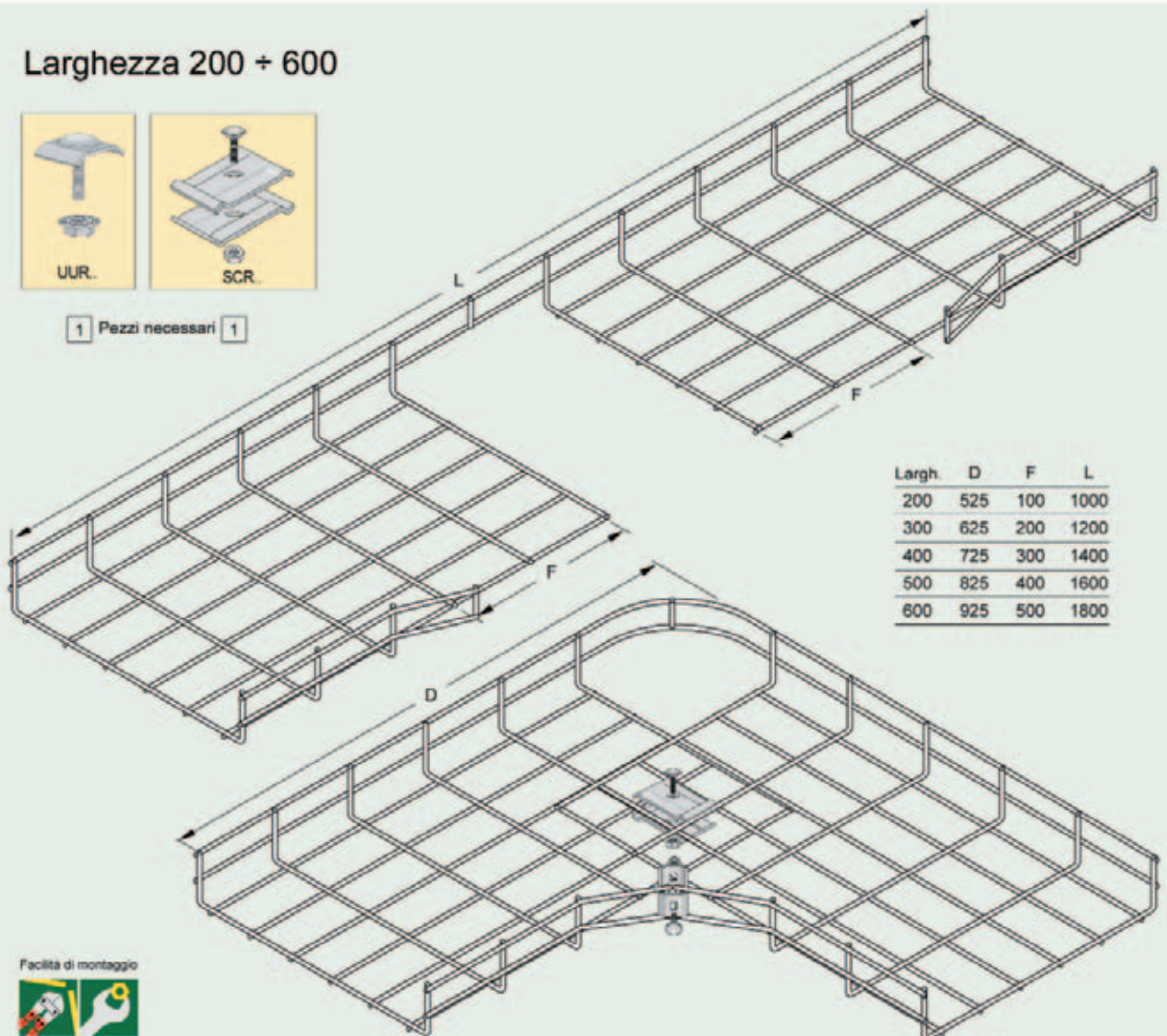
UUR.



SCR.

1 Pezzi necessari 1

Facilità di montaggio

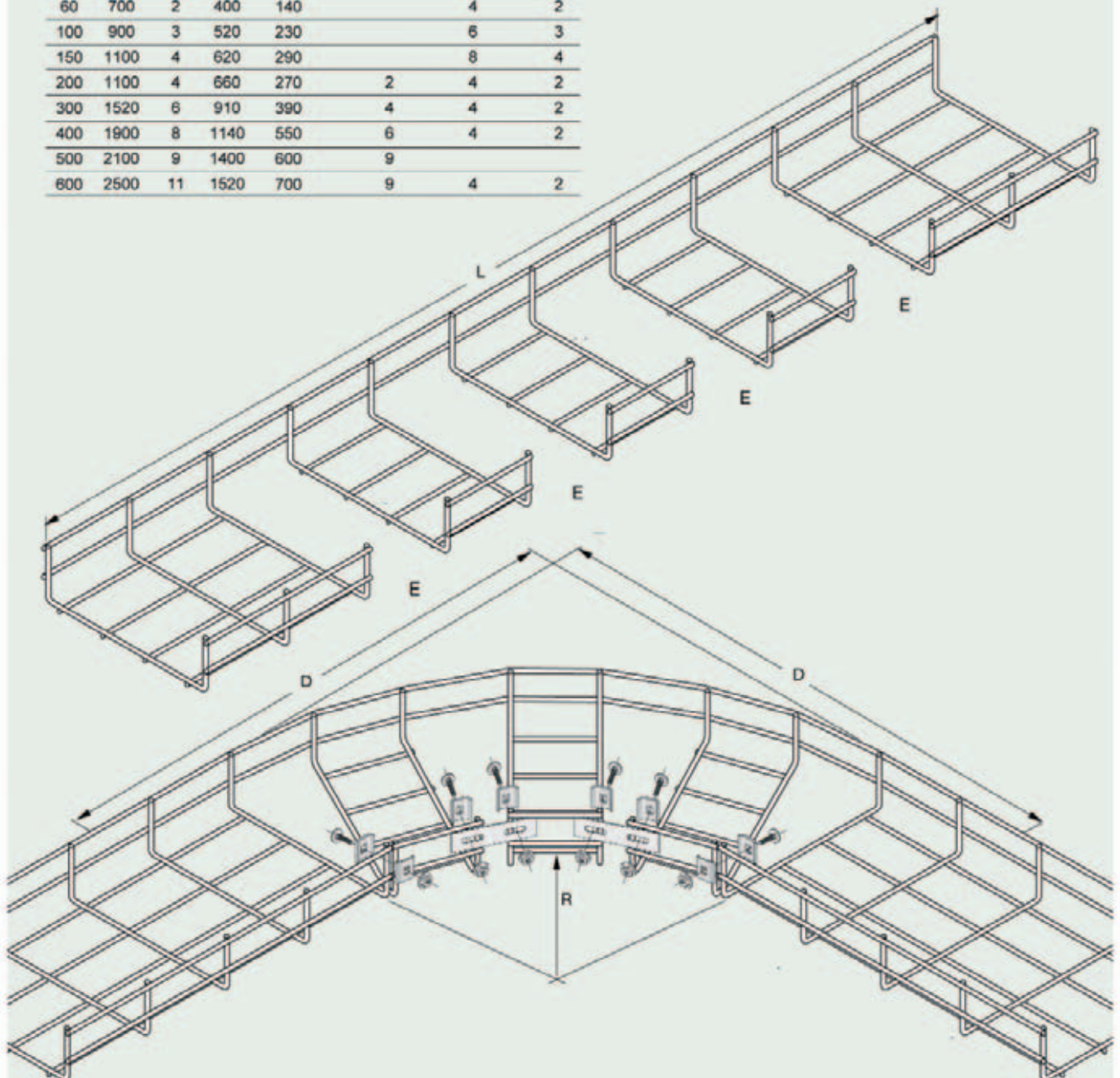


Largh.	D	F	L
200	525	100	1000
300	625	200	1200
400	725	300	1400
500	825	400	1600
600	925	500	1800



**Esempio di montaggio**
**Curva 90°**
**Larghezza 60 + 600**


Largh.	N° di ancoraggi			Raggio interno		Pezzi necessari		
	L	E	D	R	UUR.	FSR.	PUR.	
60	700	2	400	140		4	2	
100	900	3	520	230		6	3	
150	1100	4	620	290		8	4	
200	1100	4	660	270	2	4	2	
300	1520	6	910	390	4	4	2	
400	1900	8	1140	550	6	4	2	
500	2100	9	1400	600	9			
600	2500	11	1520	700	9	4	2	



Facilità di montaggio



Esempio di montaggio

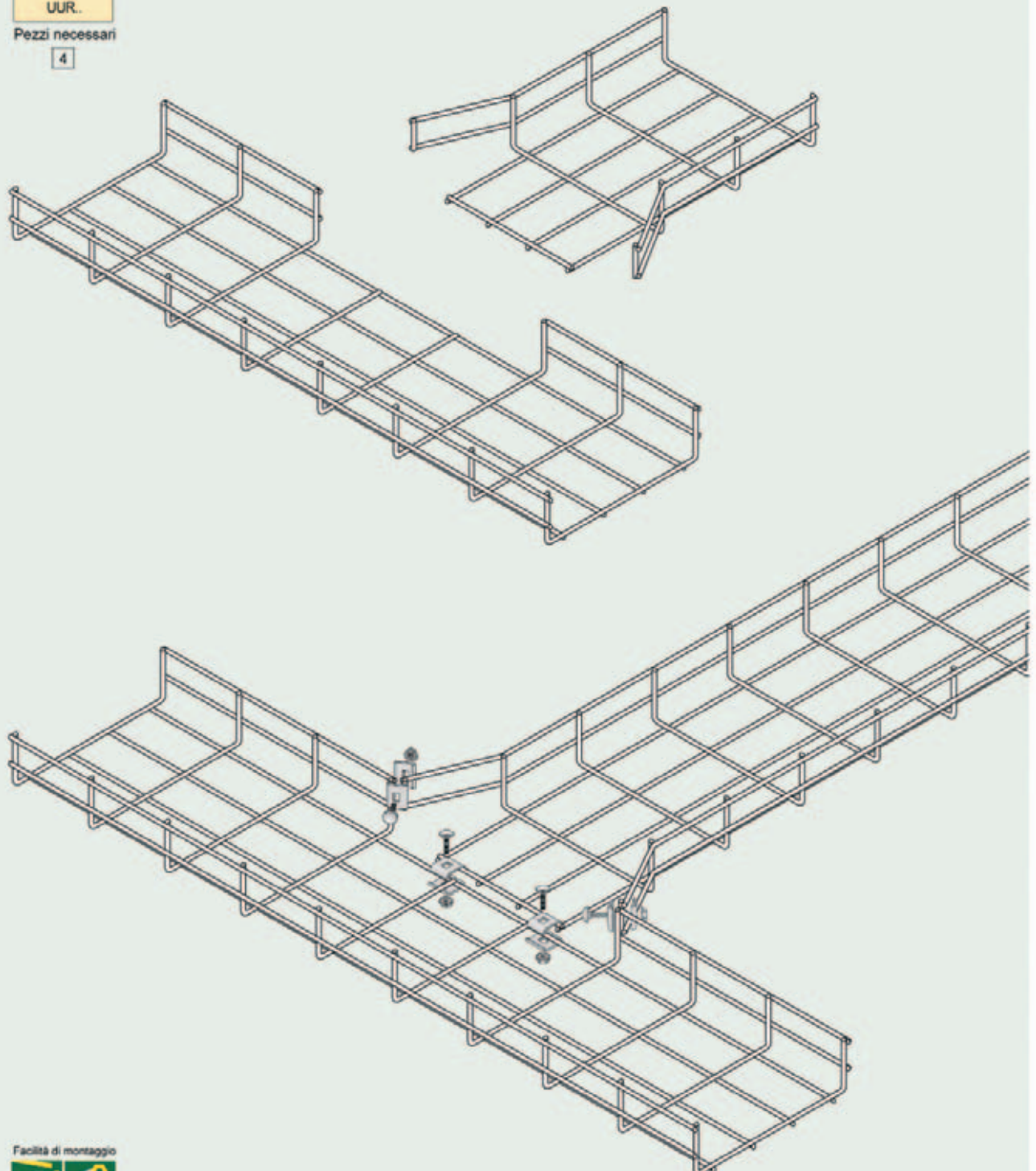
# Derivazioni

Larghezza 100 + 600



Pezzi necessari

4



Facilità di montaggio

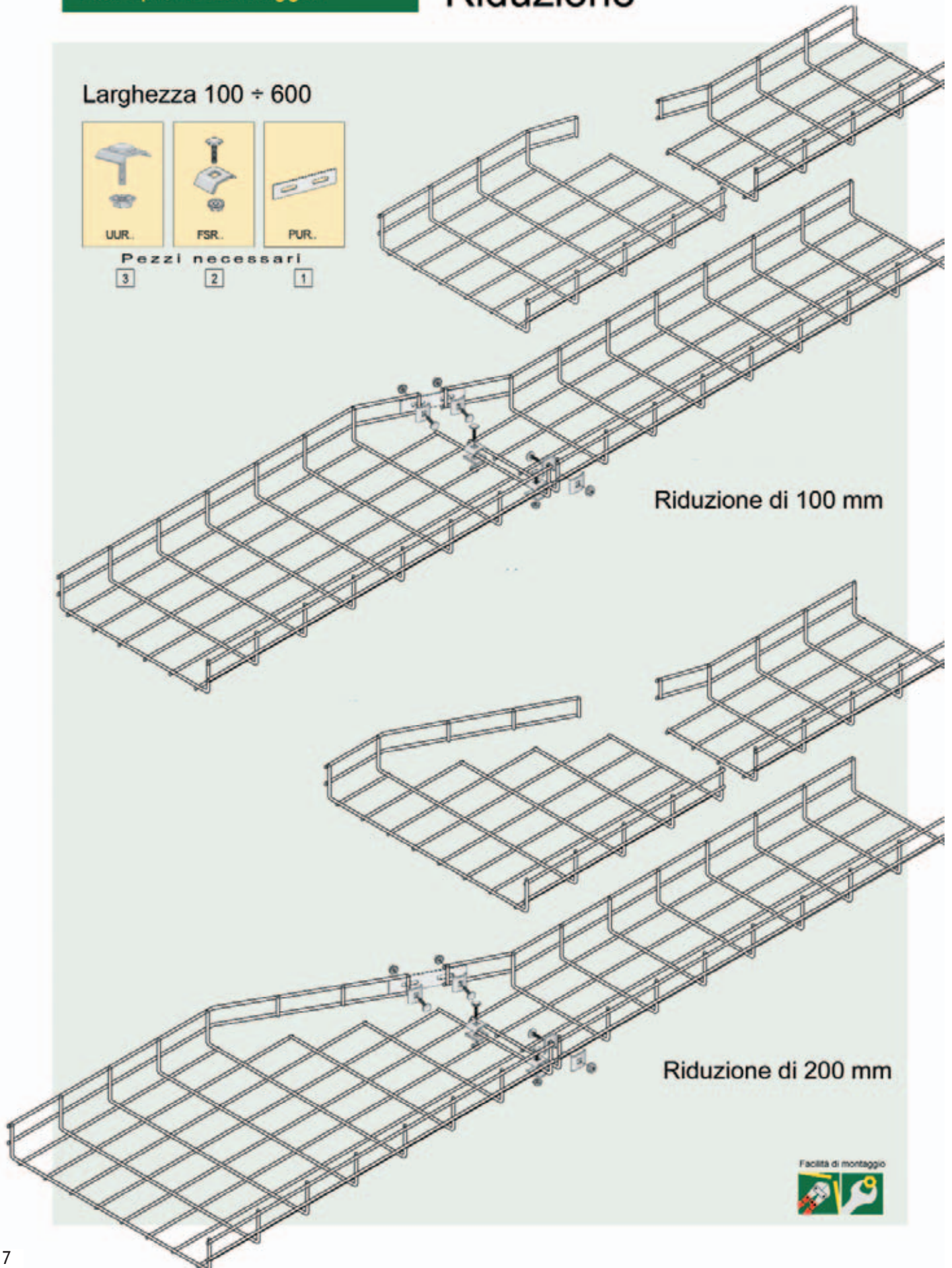




Esempio di montaggio

# Riduzione

Larghezza 100 ÷ 600



Facilita di montaggio

